



ТЕРМОКРАФТ
Согрей Себя

ПЕЧЬ КАВАН **ISKRA**



РУКОВОДСТВО ПО ЭКСПЛУАТАЦИИ

Подробное изучение настоящего руководства до использования изделия является **ОБЯЗАТЕЛЬНЫМ!**

Уважаемый покупатель!

Благодарим Вас за покупку печи-казана **ISKRA** и настоятельно рекомендуем ознакомиться с условиями, изложенными в данном руководстве.

Печь-казан **ISKRA** будет незаменима в походе, на отдыхе и даче. **ISKRA** многофункциональна. На ней можно приготовить плов, сварить уху, пожарить шашлыки или закоптить свой улов.

Особенностями данной печи являются оригинальный внешний вид, экономичность, надежность, простота обслуживания и эксплуатации.

Приятного Вам аппетита!

*Компания «Термокрафт» ведет работу по усовершенствованию конструкции и внешнему оформлению своей продукции серии печей казанов **ISKRA**, поэтому в "Руководстве по эксплуатации" могут быть не отражены некоторые изменения.*

**ОГЛАВЛЕНИЕ**

	Стр.
1. Назначение печи.....	4
2. Технические характеристики.....	4
3. Устройство печи.....	5
4. Эксплуатация печи.....	5
5. Меры безопасности при эксплуатации печи	7
6. Техническое обслуживание печи.....	7
7. Транспортирование и хранение.....	7
8. Комплектность поставки	7
9. Гарантийные обязательства	7
Свидетельство о приемке	8
Сведения о продаже	8
Талон гарантийного ремонта	9



НАЗНАЧЕНИЕ ПЕЧИ

Печь-казан **ISKRA**, имеющая в комплекте казан, предназначена для приготовления пищи как в казане, так и на открытом огне. Разнообразиеготавливаемых блюд очень велико. Границ использования печи для приготовления блюд практически не существует!

Благодаря продуманной конструкции печью-казаном очень легко пользоваться.

ТЕХНИЧЕСКИЕ ХАРАКТЕРИСТИКИ

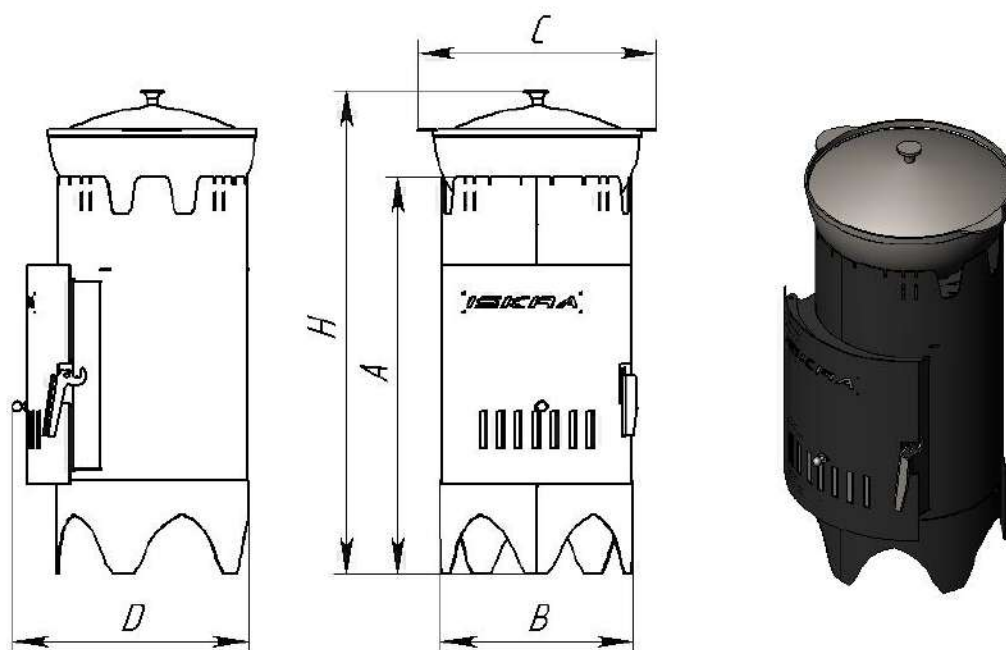


Рис. 1 Основные размеры печи-казана **ISKRA**

Таблица 1 Основные размеры и технические характеристики печи-казана **ISKRA**

Модель печи-казана	ISKRA MINI	ISKRA-I	ISKRA-II
Объем казана, л	4,5	7	15
Масса печи, кг	15	21	33
Высота печи А/Н, мм	540/680	640/780	690/830
Ширина печи В/С, мм	305/380	305/380	405/480
Глубина печи D, мм	375	375	400

УСТРОЙСТВО ПЕЧИ



Рис. 2 Устройство печи **ISKRA**

Печь **ISKRA** - это печь-казан, изготовленная из конструкционной стали толщиной 2мм.

В дверцу печи установлен механизм регулировки горения, что способствует плавному регулированию горения топлива, что способствует получению необходимого количества жара, для приготовления того или иного блюда.

Печь комплектуется передвижным колосником, который необходим при приготовлении блюд на открытом огне.

Поверхности печи покрыты термостойкой кремнийорганической эмалью КО-868.

ЭКСПЛУАТАЦИЯ ПЕЧИ

Перед первой растопкой печи не забудьте удалить все дополнительные принадлежности из камеры сгорания. В результате нагрева термостойкой эмали, которая достигает своей окончательной устойчивости только после первого нагрева, появится запах, исчезающий через некоторое время.

При растапливании печи дрова следует укладывать неплотно для обеспечения воздуха в зону горения.

Не допускается сжигание дров в топливном канале дверцы печи. Это может привести к деформации дверцы.

Новый казан необходимо прокалить с солью или подсолнечным маслом, с целью удаления остатков примесей используемых при литье. После нагрева казана на открытом огне, наливаем в него 500мл растительного масла. Вращая казан распределить масло по всей поверхности стенок казана. В другом варианте используем 400гр каменной поваренной соли. Ею нужно потереть прогретые стенки и дно казана. После прокаливания необходимо промыть казан теплой водой и вытереть сухим полотенцем. После этого казан готов к применению.

В казане печи можно готовить разнообразные блюда: плов, уха, жаркое, шурпа, рыба и различное мясо во фритюре и т.п. Блюда, приготовленные в казане на открытом воздухе, обладают незабываемым вкусом и очень полезны.



Рис. 3 Блюда, приготовленные в казане.

Сняв казан, и полностью открыв дверцу, печь **ISKRA** можно использовать для приготовления барбекю. Приготовление продуктов на открытом огне с использованием печи-казана становится легким и приятным занятием. Приятно насладиться видом пламени и изысканном вкусом блюд приготовленных на живом огне.

Печь-казан **ISKRA** также поможет приготовить нежный шашлык с ароматом дыма. Для этого необходимо поднять решетку-колосник на верхний уровень, для усиления жара от углей. Прорези на корпусе печи не дадут шампурам при приготовлении мяса проворачиваться и будут оставаться в нужном положении. Благодаря этому мясо будет прожарено со всех сторон до готовности.





МЕРЫ БЕЗОПАСНОСТИ ПРИ ЭКСПЛУАТАЦИИ ПЕЧИ

Запрещается оставлять топящуюся печь без присмотра.

Запрещается сушить какие либо вещи или предметы на поверхности печи.

Дверцу печи необходимо открывать только за ручку.

Запрещается хранение вблизи печи легковоспламеняющихся и горючих жидкостей, а также сжигание их в печи.

ТЕХНИЧЕСКОЕ ОБСЛУЖИВАНИЕ

Для предотвращения образования сажевых отложений на стенках печи, необходимо очищать печь после каждого использования.

ТРАНСПОРТИРОВАНИЕ И ХРАНЕНИЕ

Печь-казан необходимо транспортировать до места установки в заводской упаковке.

Допускается транспортирование печи любым видом транспорта в вертикальном положении. При необходимости закрепить печь ленточными стропами.

Жаростойкая кремнийорганическая эмаль, которой окрашена печь, становится прочной после первого протапливания печи. До этого следует обращаться с окрашенными поверхностями с осторожностью.

Завод изготовитель не несет ответственности за целостность изделия при несоблюдении данного требования.

Хранить печь в сухом помещении. Не допускать попадания атмосферных осадков.

КОМПЛЕКТНОСТЬ ПОСТАВКИ

Руководство по эксплуатации	1 шт.
Печь в сборе	1 шт.
Колосник	1 шт.
Казан	1 шт.

ГАРАНТИЙНЫЕ ОБЯЗАТЕЛЬСТВА

1. Производитель гарантирует эффективную работу изделия в течение гарантийного срока при условии соблюдения потребителем правил эксплуатации, предусмотренных настоящей инструкцией.

2. Гарантийный срок эксплуатации изделия - 24 месяца со дня продажи.

3. В течение гарантийного срока все обнаруженные потребителем неисправности устраняются бесплатно, если неисправность вызвана виной производителя.

4. При утере данной инструкции, потребитель лишается права на бесплатный ремонт изделия.

5. Гарантийные обязательства не распространяются на печи, используемые в коммерческих целях.

С условиями гарантии ознакомлен _____ / _____ /
подпись ФИО

**СВИДЕТЕЛЬСТВО О ПРИЕМКЕ**Печь-казан **ISKRA MINI** **ISKRA-I** **ISKRA-II**

Заводской номер: _____

Дата выпуска: « ____ » _____ 201_г.

Контролёр качества _____ / _____ /
подпись ФИО

Печь упакована в соответствии с комплектом поставки.

Упаковщик _____ / _____ /
подпись ФИО**СВЕДЕНИЯ О ПРОДАЖЕ**Печь-казан **ISKRA MINI** **ISKRA-I** **ISKRA-II**

Заводской номер: _____

Дата выпуска: « ____ » _____ 20_г.

Продана _____
наименование предприятия торговли

Дата продажи « ____ » _____ 20_г.

Следов повреждения не выявлено.

Подпись продавца: _____

МП

Подпись покупателя: _____

ТАПОН ГАРАНТИЙНОГО РЕМОНТА

Печь-казан *ISKRA MINI* *ISKRA-I* *ISKRA-II*

Заводской номер: _____

Дата выпуска: « ____ » _____ 20__ г.

Претензии по работе печи (заполняется клиентом) _____

Дата гарантийного ремонта печи « ____ » _____ 20__ г.

Претензий по ремонту не имею

_____/_____
подпись / ФИО клиента

_____/_____
подпись / ФИО техника

МП



ТЕРМОКРАФТ

Россия, Новосибирский район,
с. Барышево, ул. Ленина, 247
тел.: (383) 293-66-35, 293-66-75

sales@termokraft.ru

www.termokraft.ru

www.termokraft.su